

主要外形和连接尺寸 Main External and Connection Dimension

单位Unit: mm

公称 口径 DN	主要外形尺寸和连接尺寸 (mm) Main external and connecting dimensions							H			H1	W	WT(kg)		
	L	L1	D	D1	D2	b	Z-Φd	VQ347	VQ647	VQ947			VQ347	VQ647	VQ947
VQ347H-16C VQ347Y-16P VQ647H-16C VQ647Y-16P VQ947H-16C VQ947Y-16P															
50	124	62	165	125	100	16	4-Φ18	225	248	365	92	400	11	13	16
65	145	72.5	185	145	120	18	4-Φ18	235	255	375	100	400	13	15	18
80	165	82.5	200	160	135	20	8-Φ18	260	270	380	108	400	15	17	20
100	194	97	220	180	155	20	8-Φ18	270	278	390	117	400	17	19	23
125	210	105	250	210	185	22	8-Φ18	320	335	405	140	455	22	25	28
150	229	114.5	285	240	210	22	8-Φ23	340	358	420	177	455	30	36	40
200	243	121.5	340	295	265	24	12-Φ23	390	405	510	200	700	60	68	75
250	297	148.5	405	355	320	26	12-Φ26	420	449	540	252	700	90	100	110
300	338	169	460	410	375	28	12-Φ26	510	550	605	270	700	180	205	207

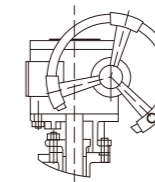
主要外形和连接尺寸 Main External and Connection Dimension

单位Unit: mm

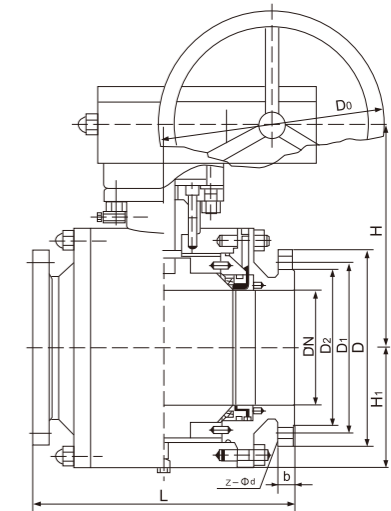
公称 口径 DN	主要外形尺寸和连接尺寸 (mm) Main external and connecting dimensions							H			H1	W	WT(kg)		
	L	L1	D	D1	D2	b	Z-Φd	VQ347	VQ647	VQ947			VQ347	VQ647	VQ947
VQ347H-25C VQ347Y-25P VQ647H-25C VQ647Y-25P VQ947H-25C VQ947Y-25P															
50	124	62	165	125	100	20	4-Φ18	225	248	365	92	400	11	13	16
65	145	72.5	185	145	120	22	8-Φ18	235	255	375	100	400	13	15	18
80	165	82.5	200	160	135	22	8-Φ18	260	270	380	108	400	15	17	20
100	194	97	230	190	160	24	8-Φ23	270	278	390	117	400	18	22	25
125	210	105	270	220	188	26	8-Φ26	320	335	405	140	455	23	26	32
150	229	114.5	300	250	218	28	8-Φ26	340	358	420	177	455	40	56	60
200	243	121.5	360	310	278	30	12-Φ26	390	405	510	200	700	62	70	79
250	297	148.5	425	370	332	32	12-Φ30	420	449	540	252	700	93	105	120
300	338	169	485	430	390	36	16-Φ30	510	550	605	270	700	190	220	225



防火结构  
Fire durable



蜗轮传动  
Worm gear operation



产品执行标准 Production enforce standard

产品规范 Product Specification	设计规范 Design Spec	结构长度 Face to Face	连接法兰 Flange End	试验与检验 Test & Check	产品标识 Marking	供货规范 Supply
	GB/T12237 JB/T7745	GB/T12221 JB/T7745	JB/T79	JB/T9092	GB/T12220	JB/T7928
	API 608 API 6D	ANSI B16.10 API 6D	ANSI B16.5	API 598 API 6D	MSS SP-25 API 6D	API 608 API 6D

产品性能规范 Chief property and specification

公称压力(PN)Nominal pressure	1.6	2.5	4.0	6.4
壳体试验压力Shell test pressure	2.4	3.8	6.0	9.6
密封试验(液)Seal test	1.8	2.8	4.4	7.0
密封试验(气)Seal test	0.5~0.7			
适用介质 Applicable medium	C 水、油品、蒸汽 Water, oil, steam	P 硝酸类 Nitric acid	R 醋酸类 Acetic acid	
适用温度 Applicable temperature	≤200°C			

主要零件材料 Material for main parts

名称 Parts	WCB类	CF8类	CF3类	CF8M类	CF3M类
阀体左体 Body & Body cap	A216-WCB	A315-CF8	A35-CF3	A351-CF8M	A351-CF3M
球阀 Ball	B2-B8	A105-1025	A182-F304L	A182-F304L	A182-F316L
	B8以上	A216-WCB	A351-CF8M	A351-CF3	A351-CF8M
阀杆 Stem	A182-F6a	A182-F304	A182-F304L	A182-F336	A182-F316L
阀座 Seat	PTFE/增强PTFE/NYLIN PTFE/Reinforced PTFE/Nyion				
阀座支承圈 Seat Retainer	A105-1025	A182-F304	A182-F304L	A182-F316	A182-F316L
弹簧 Spring	3yc-7/17-49H				
O形圈 O-ring	NBR	氟橡胶 Viton			
螺柱 Stud	A193-B7	A193-B8			
螺母 Nut	A194-2H	A194-8			

主要外形和连接尺寸 Main External and Connection Dimension

CLASS 150 A1B(3)41、(3)47、(3)61、(3)67F(N.PPL).(P.R.V)

单位 Unit:mm

DN	主要外形尺寸和连接尺寸 ( mm ) Main external and connecting dimensions														WT (Kg)	备注 Remark
	d	L	LB焊接 Welding	H1	H2	W	M	K	D2	D1	D	N-Φ	b	f		
1/2"	13	108	-	-	59	130	-	-	35	60.5	89	4-16	11.2	1.6	2.3	浮动球 Float Ball
3/4"	19	117	-	-	63	130	-	-	43	70	98	4-16	11.2	1.6	3.0	
1"	25	127	-	-	75	160	-	-	51	79.5	108	4-16	11.2	1.6	4.5	
1 1/2"	38	165	190	-	95	230	-	-	73	98.5	127	4-16	14.3	1.6	7.0	固定球 Fixing Ball 浮动球 Float Ball
2"	51	178	216	-	107	230	-	-	92	120.5	152	4-19	15.9	1.6	9.5	
2 1/2"	61	190	241	-	142	400	-	-	105	139.5	178	4-19	17.5	1.6	15.0	
3"	76	203	283	-	152	400	-	-	127	152.5	190	4-19	19.1	1.6	19.0	
4"	102	229	305	-	178	700	-	-	157	190.5	229	8-19	23.9	1.6	33.0	
5"	127	356	-	-	252	1100	-	-	186	216	254	8-22	23.9	1.6	58.0	
6"	52	394	457	-	272	1100	-	-	216	241.5	279	8-22	54.5	1.6	93.0	
8"	203	457	521	-	342	1500	-	-	270	298.5	343	8-22	58.6	1.6	160.0	
8"	203	457	521	-	398	600	115.5	350	270	298.5	343	8-22	28.6	1.6	180.0	
10"	254	533	559	335	495	600	115.5	350	324	362	406	12-25	30.2	1.6	240.0	
12"	305	610	635	385	580	800	171	420	381	431.8	482.6	12-25	31.8	1.6	390.0	
14"	337	686	762	430	325	800	171	420	412.8	476	535	12-29	35	1.6	510.0	
16"	387	162	838	470	720	800	257	400	469.9	539.5	597	16-29	36.6	1.6	750.0	
20"	489	914	991	590	840	800	257	400	58.2	635	698	20-32	42.9	1.6	1190	
24"	591	1067	1143	700	1050	800	150	410	692.2	749.5	813	20-35	47.8	1.6	2100	
26"	686	1245	1346	780	1150	800	83	650	800.1	836.6	927.1	28-35	71.4	1.6	3000	

CLASS 300 A3B(3)41、(3)47、(3)67F(N.PPL).(P.R.V)

DN	主要外形尺寸和连接尺寸 ( mm ) Main external and connecting dimensions														WT (Kg)	备注 Remark
	d	L	LB焊接 Welding	H1	H2	W	M	K	D2	D1	D	N-Φ	b	f		
1/2"	13	140	-	-	59	130	-	-	35	66.5	95	4-16	14.2	1.6	2.5	浮动球 Float Ball
3/4"	19	152	-	-	63	130	-	-	43	82.5	117	4-19	15.9	1.6	3.5	
1"	25	165	-	-	75	160	-	-	51	89	124	4-19	17.5	1.6	5.5	
1 1/2"	38	190	190	-	95	230	-	-	73	114.5	156	4-22	20.7	1.6	10.5	固定球 Fixing Ball 浮动球 Float Ball
2"	51	216	216	-	107	230	-	-	92	127	165	8-19	22.3	1.6	14.5	
2 1/2"	61	241	241	-	142	400	-	-	105	149	190	8-22	25.4	1.6	23.5	
3"	76	283	283	-	152	400	-	-	127	168	210	8-22	28.6	1.6	30.0	
4"	102	305	305	-	178	700	-	-	157	200	254	8-22	31.8	1.6	55.0	
5"	127	381	-	-	252	1100	-	-	186	235	279	8-22	35	1.6	81.0	
6"	52	403	457	-	272	1100	-	-	216	270	318	12-22	36.5	1.6	118.0	
8"	203	502	521	-	342	1500	-	-	270	330	381	12-25	41.3	1.6	200.00	
8"	203	502	521	-	398	600	115.5	350	270	330	381	12-25	41.3	1.6	220.2	
10"	254	568	559	335	495	600	115.5	350	324	387.5	444	16-29	17.7	1.6	365	
12"	305	648	635	385	580	800	171	420	381	451	520.8	16-32	50.8	1.6	530	
14"	337	762	762	430	325	800	171	420	412.8	514.5	584.2	20-32	53.8	1.6	740	
16"	387	838	838	470	720	800	257	400	469.9	571.5	647.8	20-35	57.2	1.6	1030	
20"	489	991	991	590	840	800	257	400	58.2	685.8	774.8	24-35	63.5	1.6	1540	
24"	591	1143	1143	700	1050	800	150	410	692.2	812.8	914.4	24-41	69.8	1.6	2600	
28"	686	1346	1346	780	1150	800	83	650	800.1	938.8	1035	28-44.5	85.9	1.6	3900	

主要外形和连接尺寸 Main External and Connection Dimension

CLASS 400 A4B(3)41、(3)47、(3)67F(N.PPL).(P.R.V)

单位 Unit:mm

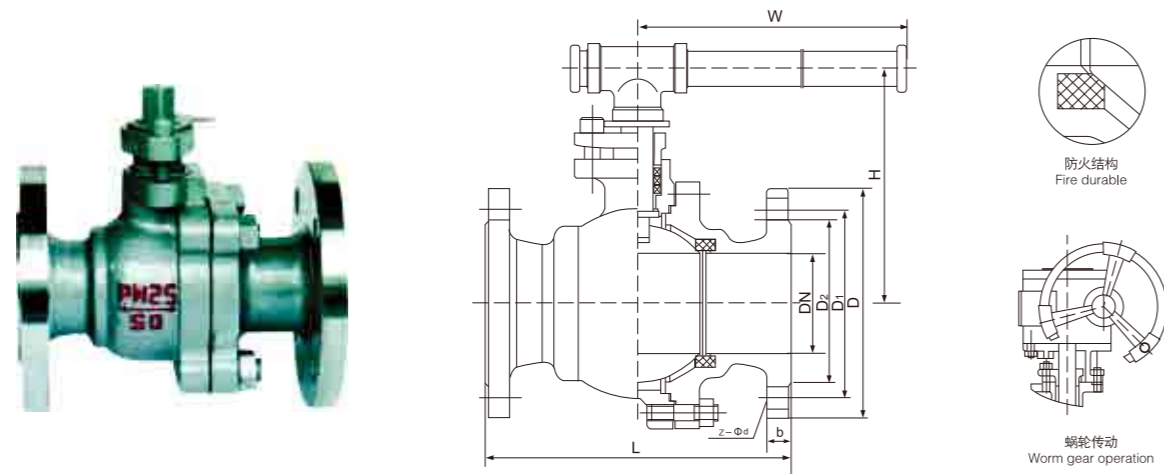
DN	主要外形尺寸和连接尺寸 ( mm ) Main external and connecting dimensions														WT (Kg)	备注 Remark
	d	L	LB焊接 Welding	H1	H2	W	M	K	D2	D1	D	N-Φ	b	f		
1/2"	13	165	160	-	59	130	-	-	35	66.5	95	95	14.3	6.4	6.5	浮动球 Float Ball
3/4"	19	190	190	-	63	160	-	-	43	82.5	117	117	15.9	6.4	9	
1"	25	216	216	-	75	160	-	-	51	89	124	124	17.5	6.4	13	
1 1/2"	38	241	241	-	95	230	-	-	73	114.5	156	156	22.3	6.4	16.5	固定球 Fixing Ball 浮动球 Float Ball
2"	51	292	292	-	107	700	-	-	92	127	165	165	25.4	6.4	25	
4"	102	406	406	-	178	700	-	-	157.2	200	254	254	35	6.4	66	
6"	152	495	495	250	300	600	116.5	350	216	270	317.5	317.5	41	6.4	145	
8"	203	597	597	294	374	800	171	400	269.8	330	381	381	47.8	6.4	250	
10"	254	673	673	370	445	800	171	420	324	387.5	445	445	53.8	6.4	540	
12"	305	762	762	420	515	800	257	400	381	451	521	521	57	6.4	780	
14"	337	826	826	460	550	800	257	400	413	514.5	584	584	60.5	6.4	1000	
16"	387	902	902	505	615	800	257	400	470	571.5	648	648	63.5	6.4	1300	
20"	489	1054	1054	630	810	800	159	410	584.2	686	775	775	69.8	6.4	2100	
24"	591	1232	1232	685	845	800	180	565	692.2	812.8	915	915	76	6.4	3400	
28"	686	1397	1397	860	1087	800	200	575	800	939.8	1035	1035	95.3	6.4	5000	

主要外形和连接尺寸 Main External and Connection Dimension

CLASS 150 A1B(3)41、(3)61、(3)67F(N.PPL).(P.R.V)

单位 Unit:mm

DN	主要外形尺寸和连接尺寸 ( mm ) Main external and connecting dimensions														WT (Kg)	备注 Remark
	d	L	LB焊接 Welding	H1	H2	W	M	K	D2	D1	D	N-Φ	b	f		
1/2"	13	165	165	-	59	160	-	-	35	56.5	95	95	14.3	6.4	7.5	浮动球 Float Ball
3/4"	19	190	190	-	63	160	-	-	43	82.5	117	117	15.9	6.4	10.5	
1"	25	216	216	-	75	230	-	-	51	89	124	124	17.5	6.4	14.5	
1 1/2"	38	241	241	-	95	400	-	-	73	114.5	156	156	22.3	6.4	18.5	固定球 Fixing Ball 浮动球 Float Ball
2"	51	292	292	-	107	700	-	-	92	127	165	165	25.4	6.4	25	
4"	102	432	432	-	178	1100	-	-	157.2	216	273	254	38	6.4	76	
6"	152	559	559	250	300	600	116	350	216	282.1	355.6	317.5	47.2	6.4	127	
8"	203	660	660	294	374	800	171	400	269.8	349.2	419.5	381	55.7	6.4	350	
10"	254	787	787	370	445	800	171	420	324	431.8	508	445	63.5	6.4	660	
12"	305	838	838	420	515	800	257	400	381	489	559	521	66.5	6.4	820	
14"	337	889	889	460	550	800	257	400	413	527	603.2	584	69.8	6.4	1130	
16"	387	991	991	505	615	800	257	400	470	603.2	686	648	76.2	6.4	1550	
20"	489	1194	1194	630	810	800	150	410	584.2	724	818	775	89	6.4	2800	
24"	591	1397	1397	625	1010	800	83	650	692.2	838.2	940	915	101.6	6.4	5300	
28"	686	1549	1549	970	1180	800	123	800	800	965.2	1073	1035	111.3	6.4	6500	



主要外形和连接尺寸 Main External and Connection Dimension

单位Unit:mm

公称通径 DN	主要外形尺寸和连接尺寸 (mm) Main external and connecting dimensions								WT (Kg)
	L	D	D1	D2	b	z-Φ	H	W	
Q41F-16C Q41F-16P Q641F-16C Q641F-16P Q9B41F-16C Q9B41F-16P									
15	130	95	65	45	14	4-Φ14	78	140	3
20	140	105	75	55	14	4-Φ14	84	160	4
250	150	115	85	65	14	4-Φ14	95	180	5
32	165	135	100	78	16	4-Φ18	150	250	9
40	180	145	110	85	16	4-Φ18	150	300	11
50	200	160	125	100	16	4-Φ18	170	350	15
65	220	180	145	120	18	4-Φ18	195	350	19
80	250	195	160	135	20	8-Φ18	215	400	27
100	280	215	180	155	20	8-Φ18	250	500	38
125	320	245	210	185	22	8-Φ18	265	600	58
150	360	280	240	210	24	8-Φ18	270	800	81
200	400	335	295	265	26	12-Φ23	330	800	95
250	533	405	355	320	30	12-Φ25	450	1300	140

主要外形和连接尺寸 Main External and Connection Dimension

单位Unit:mm

公称通径 DN	主要外形尺寸和连接尺寸 (mm) Main external and connecting dimensions								WT(Kg)
	L	D	D1	D2	b	Z-φd	H	W	
Q41F-25 Q41F-25P Q641F-25 Q641F-25P Q9B41F-25 Q9B41F-25P									
15	130	95	65	45	16	4-φ14	103	100	3
20	140	105	75	55	16	4-φ14	112	160	4
25	150	115	85	65	16	4-φ14	123	160	6
32	165	135	100	78	18	4-φ18	150	250	10
40	180	145	110	85	18	4-φ18	156	250	14
50	200	160	125	100	20	4-φ18	172	350	20
65	220	180	145	120	22	8-φ18	197	350	25
80	250	195	160	135	22	8-φ18	222	450	30
100	280	230	190	160	24	8-φ23	253	450	40
125	320	270	220	188	28	8-φ25	275	600	65
150	360	300	250	218	30	8-φ25	286	800	85
200	400	360	310	278	34	12-φ25	340	1200	100
250	533	425	370	332	36	12-φ30	470	1400	165

主要外形和连接尺寸 Main External and Connection Dimension

单位Unit:mm

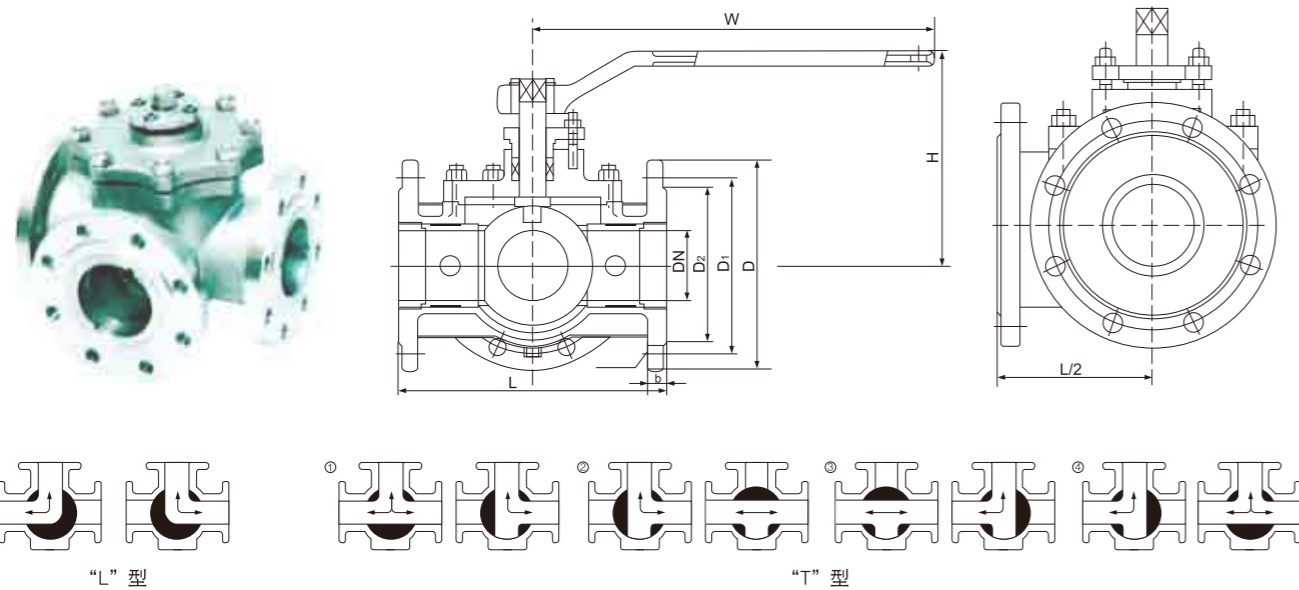
公称通径 DN	主要外形尺寸和连接尺寸 (mm) Main external and connecting dimensions								WT(Kg)
	L	D	D1	D2	b	Z-φd	H	W	
Q41F-40 Q41F-40P Q341F-40 Q341F-40P Q641F-40 Q641F-40P Q9B41F-40 Q9B41F-40P									
15	140	95	65	45	16	4-φ14	103	100	3
20	152	105	75	55	16	4-φ14	112	160	4
25	165	115	85	65	16	4-φ14	123	160	6
32	180	135	100	78	18	4-φ18	150	250	10
40	200	145	110	85	18	4-φ18	156	250	14
50	220	160	125	100	20	4-φ18	172	350	20
65	250	180	145	120	22	8-φ18	197	350	25
80	280	195	160	135	22	8-φ18	222	450	30
100	320	230	190	160	24	8-φ23	253	450	40
125	400	270	220	188	28	8-φ25	275	600	65
150	403	300	250	218	30	8-φ25	286	800	85
200	502	375	320	282	38	12-φ30	340	1200	100
250	568	445	385	345	42	12-φ34	470	1400	165

主要外形和连接尺寸 Main External and Connection Dimension

单位Unit:mm

公称通径 DN	主要外形尺寸和连接尺寸 (mm) Main external and connecting dimensions								WT(Kg)
	L	D	D1	D2	b	Z-φd	H	W	
Q41F-64 Q41F-64P Q341F-64 Q341F-64P Q641F-64 Q641F-64P Q9B41F-64 Q9B41F-64P									
15	165	105	75	55	18	4-φ14	105	130	3.1
20	190	125	90	68	20	4-φ18	125	130	4.9
25	216	135	100	78	22	4-φ18	135	160	7.2
32	229	150	110	82	24	4-φ23	150	160	8.7
40	241	165	125	95	24	4-φ23	165	230	12.1
50	292	175	135	105	26	4-φ23	175	230	16.7
65	330	200	160	130	28	8-φ23	200	400	28.2
80	356	210	170	140	30	8-φ23	210	400	36
100	432	250	200	168	32	8-φ25	250	700	66
125	508	295	240	202	36	8-φ30	295	1100	98
150	559	340	280	240	38	8-φ34	340	1500	142





**主要外形和连接尺寸 Main External and Connection Dimension**

单位Unit: mm

公称通径 DN	主要外形尺寸和连接尺寸 (mm) Main external and connecting dimensions								WT (kg)
	L	D	D <sub>1</sub>	D <sub>2</sub>	b	Z-φ d	H	W	
Q44F-16C Q44F-16P Q644F-16C Q644F-16P Q944F-16C Q944F-16P Q45F-16C Q45F-16P Q645F-16C Q645F-16P Q945F-16C Q945F-16P									
15	108	95	65	45	14	4-φ14	95	140	4
20	117	105	75	55	14	4-φ14	105	160	5
25	127	115	85	65	14	4-φ14	113	180	7
32	140	135	100	78	16	4-φ18	135	250	12
40	165	145	110	85	16	4-φ18	142	300	15
50	178	160	125	100	16	4-φ18	154	350	20
65	191	180	145	120	18	4-φ18	175	350	25
80	203	195	160	135	20	8-φ18	190	400	36
100	229	215	180	155	20	8-φ18	225	500	51
125	356	245	210	185	22	8-φ18	245	600	77
150	394	280	240	210	24	8-φ23	265	800	108
200	457	335	295	265	26	12-φ23	305	800	126
250	533	405	355	320	30	12-φ25	370	1300	186

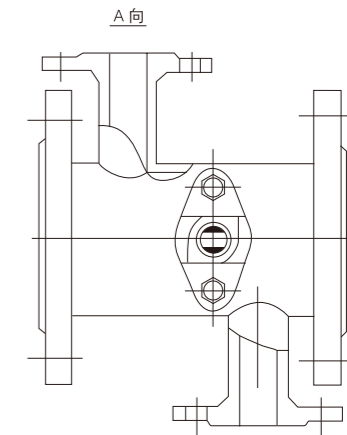
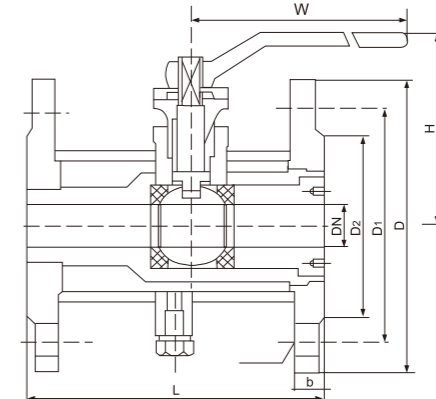
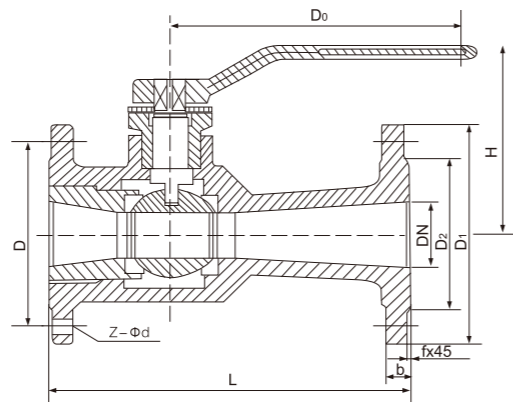
**主要外形和连接尺寸 Main External and Connection Dimension**

公称通径 DN	主要外形尺寸和连接尺寸 (mm) Main external and connecting dimensions								WT (kg)
	L	D	D <sub>1</sub>	D <sub>2</sub>	b	Z-φ d	H	W	
Q44F-25 Q44F-25P Q644F-25 Q644F-25P Q944F-25 Q944F-25P Q45F-25 Q45F-25P Q645F-25 Q645F-25P Q945F-25 Q945F-25P									
15	140	95	65	45	16	4-φ14	95	100	4
20	152	105	75	55	16	4-φ14	105	160	5
25	165	115	85	65	16	4-φ14	113	160	8
32	178	135	100	78	18	4-φ18	135	250	13
40	190	145	110	85	18	4-φ18	142	250	19
50	216	160	125	100	20	4-φ18	154	350	27
65	241	180	145	120	22	8-φ18	175	350	33
80	283	195	160	135	22	8-φ18	190	450	40
100	305	230	190	160	24	8-φ23	225	450	53
125	381	270	220	188	28	8-φ25	245	600	86
150	403	300	250	218	30	8-φ25	265	800	113
200	502	360	310	278	34	12-φ25	305	1200	133
250	568	425	370	332	36	12-φ30	370	1400	219

**主要外形和连接尺寸 Main External and Connection Dimension**

单位Unit: mm

公称通径 DN	主要外形尺寸和连接尺寸 (mm) Main external and connecting dimensions								WT (kg)	
	L	D	D <sub>1</sub>	D <sub>2</sub>	D <sub>6</sub>	b	Z-φ d	H		W
Q44F-40 Q44F-40P Q644F-40 Q644F-40P Q944F-40 Q944F-40P Q45F-40 Q45F-40P Q645F-40 Q645F-40P Q945F-40 Q945F-40P										
15	140	95	65	45	40	16	4-φ14	95	100	4
20	152	105	75	55	51	16	4-φ14	105	160	5
25	165	115	85	65	58	16	4-φ14	113	160	8
32	178	135	100	78	66	18	4-φ18	135	250	13
40	190	145	110	85	76	18	4-φ18	142	250	19
50	216	160	125	100	88	20	4-φ18	154	350	27
65	241	180	145	120	110	22	8-φ18	175	350	33
80	283	195	160	135	121	22	8-φ18	190	450	40
100	305	230	190	160	150	24	8-φ23	225	450	53
125	381	270	220	188	176	28	8-φ25	245	600	86
150	403	300	250	218	204	30	8-φ25	265	800	113
200	502	375	320	282	260	38	12-φ30	305	1200	133
250	568	455	385	345	313	42	12-φ34	370	1400	219



**性能规范 Technical data**

型号 Type	公称压力 PN(MPa) Nominal Pressure	试验压力 Testing Pressure		工作温度 Working Temperature		适用介质 Suitable Mediums
		强度 Intensity	密封 Seal			
U41M-10Z	1.0	1.5	1.1	-20~ 250℃	瞬时 ≤300℃	水、蒸气、油品 氨、醋酸铜、氨 液及酸性介质等 Water vapour, oil product, ammonia, copperacetate ammoniacal liquor and or acid medium grade
U41M-16Z	1.6	2.4	1.76			
U41M-16J	1.6	2.4	1.76			
U41M-25J	2.5	3.75	2.75			

**排污球阀外及连接尺寸  
Overall & Connection Dimensions**

型号 Type	公称压力 PN(MPa) Nominal Pressure	标准值 standard value						参考值 Reference value			
		L	D	D1	D2	b	f	Z-φd	D0	H	W (kg)
Q41 M-16	25	160	115	85	65	16	2	4-14	160	120	6.5
	40	230	145	110	85	18	3	4-18	250	155	13
	50	250	160	125	100	20			300	175	18

遵循规范 Follow the standard	
设计与制造 Design and manufacture	GB/T15185-1994; GB/T12237-89
结构长度 structural length	GB1221-89(系列)
法兰连接 Range connection	JB78; JB/79.94
压力试验 Presssure test	JB/T13927-92
标志 Symbol	GB1220-89
供货 Supplies goods	JB/7928-1999

**主要零部件材料 Material of Main Parts**

序号 Serial number	零件名称 Components name	灰铸铁 Cast steel	铸钢 Cast steel	不锈钢 Staninless steel
		Z	C	P
1	阀体阀盖 Valve body Valve body	HT200	WCB	ZG1Cr18Ni9Ti
2	球体 body	HT200镀铬	WCB-镀铬	ZG1Cr18Ni9Ti
3	阀杆 Valve lever	45	45	1Cr18Ni9Ti
4	阀座 Valve seat	聚四氟乙烯石墨+高弹性胶(8202型)		
5	填料 Padding	Teflon graphite+high elastic rubber(8202型)		

**主要外形及连接尺寸 Overall Dimensions**

型号 Type	公称压力 PN(MPa) Nominal Pressure	标准值 standard value						参考值 Reference value			
		L	D	D1	D2	f	b	Z-φd	D0	H	W (kg)
U41M -10(Z)	40	165	145	110	85	3	18	4-18	250	155	12
	50	180	160	125	100	3	20	4-18	300	175	17
	65	190	180	145	120	3	20	4-18	300	195	22
	80	210	195	160	135	3	22	4-18	320	225	30
	100	229	215	180	155	3	22	8-18	320	250	41
	125	254	245	210	185	3	24	8-18	360	270	70
	150	280	280	240	210	3	24	8-23	360	290	90
U41M -16(Z)	40	230	145	110	85	3	18	4-18	250	155	12
	50	250	160	125	100	3	20	4-18	300	175	17
	65	265	180	145	120	3	20	4-18	300	195	22
	80	280	195	160	135	3	22	8-18	320	225	30
	100	300	215	180	155	3	22	8-18	320	250	41
	125	325	245	210	185	3	24	8-18	360	270	70
	150	350	280	240	210	3	24	8-23	360	290	90
U41M -16(J)	40	200/180	145	110	85	3	18	4-18	250	155	12
	50	230/200	160	125	100	3	20	4-18	300	175	17
	65	230/220	180	145	120	3	20	8-18	300	195	22
	80	310/250	195	160	135	3	22	8-18	320	225	30
	100	350/280	215	180	155	3	24	8-18	320	250	41
	125	400/320	245	210	185	3	26	8-18	360	270	70
	150	480/360	280	240	210	3	28	8-23	360	290	90
U41M -25(J)	200	600/400	335	295	265	3	30	12-23	450	350	120
	250	650/450	405	355	320	3	32	12-25	450	405	220
	15	130	95	65	45	2	16	4-14	150	105	2.8
	20	150/140	105	75	55	2	16	4-14	150	110	5
	25	160/150	115	85	65	2	16	4-14	160	120	6.5
	32	180/165	135	100	78	2	18	4-18	180	140	8.5
	40	200/180	145	110	85	3	18	4-18	250	155	12
50	230/200	160	125	100	3	20	4-18	300	175	17	
65	230/220	180	145	120	3	20	8-18	300	195	22	
80	310/250	195	160	135	3	22	8-18	320	225	30	
100	350/280	230	180	155	3	24	8-23	320	250	41	
125	400/320	270	220	188	3	28	8-25	360	270	70	
150	480/360	300	250	218	3	30	8-25	360	290	90	
200	600/400	360	310	278	3	34	12-25	450	350	120	
250	650/450	425	370	332	3	36	12-30	450	405	220	

注：上表“L”尺寸栏中折线“/”前面数字为长系列；后面数字为中系列。

**主要外形和连接尺寸 Main External and Connection Dimension**

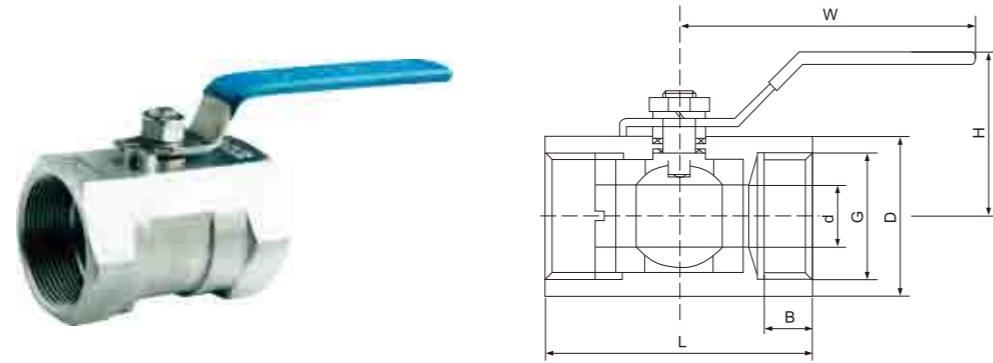
单位 Unit: mm

公称通径 DN	PN1.6MPa								WT (kg)
	L	D	D1	D2	b	Z-φd	H	W	
15	108	95	65	45	14	4-φ14	95	160	2.5
20	117	105	75	55	14	4-φ14	101	160	3
25	127	115	85	65	14	4-φ14	106	160	5
32	140	135	100	78	16	4-φ18	112	230	6
40	165	145	110	85	16	4-φ18	125	230	7
50	178	160	125	100	16	4-φ18	135	230	10
65	191	180	145	120	18	4-φ18	170	400	16
80	203	195	160	135	20	8-φ18	193	400	19
100	229	215	180	155	20	8-φ18	265	700	33
125	356	245	210	185	22	8-φ18	310	700	48
150	394	280	240	210	24	8-φ23	355	1100	62
200	457	335	295	265	26	12-φ23	410	1500	93
250	533	405	355	320	30	12-φ25	560	1500	120

**主要外形和连接尺寸 Main External and Connection Dimension**

单位 Unit: mm

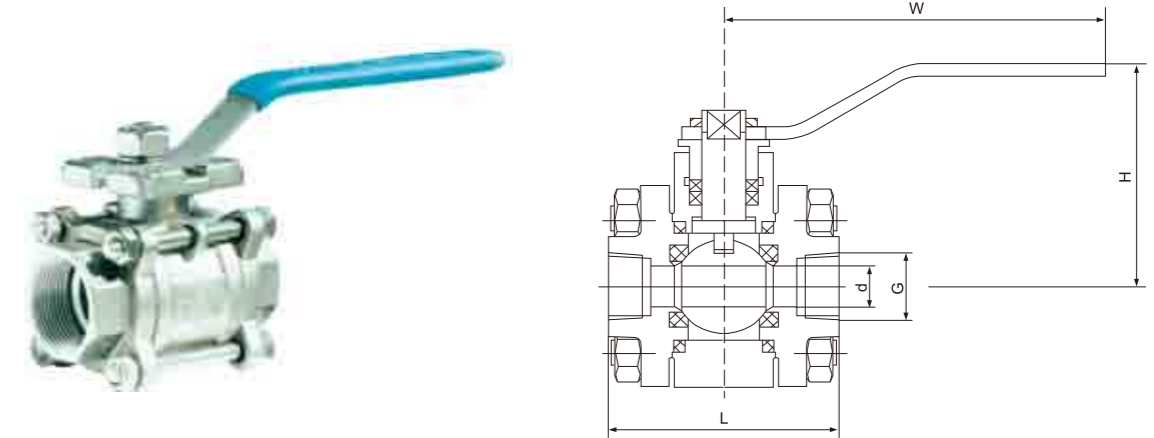
公称通径 DN	PN2.5MPa								WT (kg)
	L	D	D1	D2	b	Z-φd	H	W	
15	140	95	65	45	16	4-φ14	95	160	3
20	152	105	75	55	16	4-φ14	101	160	4
25	165	115	85	65	16	4-φ14	106	160	6
32	178	135	100	78	18	4-φ18	112	230	7
40	190	145	110	85	18	4-φ18	125	230	38
50	216	160	125	100	20	4-φ18	135	230	11
65	241	180	145	120	22	8-φ18	170	400	18
80	283	195	160	135	22	8-φ18	193	400	23
100	305	230	190	160	24	8-φ23	265	700	40
125	381	270	220	188	28	8-φ25	310	700	70
150	403	300	250	218	30	8-φ25	355	1100	102
200	502	360	310	278	34	12-φ25	410	1500	150
250	568	425	370	332	36	12-φ30	560	1500	182



**主要外形和连接尺寸 Main External and Connection Dimension**

单位Unit:mm

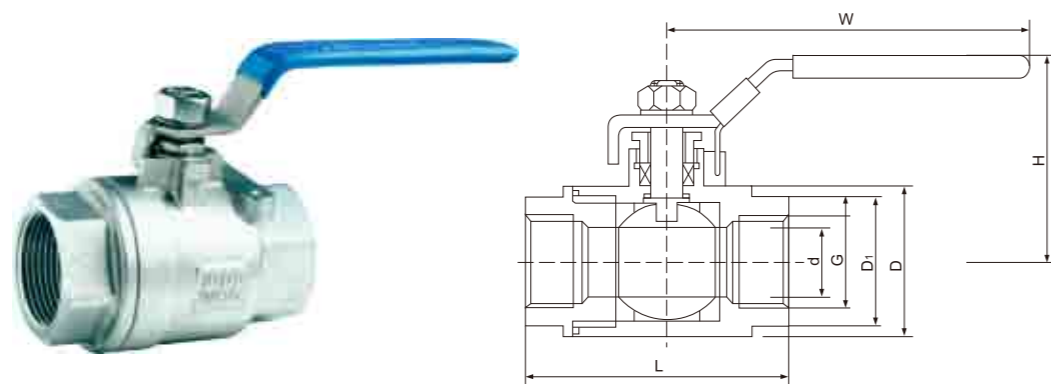
公称通径 DN	PN1.6/2.5/4.0MPa, Class 150Lb/Class 300Lb							WT (kg)
	L	d	G	D	B	H	W	
6	60	8	1/4"	30	11.5	56	110	0.26
10	60	10	3/8"	31	11.5	58	110	0.30
15	60	10	1/2"	32	14	58	110	0.36
20	67	13.5	3/4"	38	15	62	110	0.45
25	73	18	1"	45	15	68	110	0.65
32	90	22	1 1/4"	54	18	75	150	0.95
40	98	26	1 1/2"	63	19	83	150	1.47
50	112	32.8	2"	73	19	90	180	1.94



**主要外形和连接尺寸 Main External and Connection Dimension**

单位Unit:mm

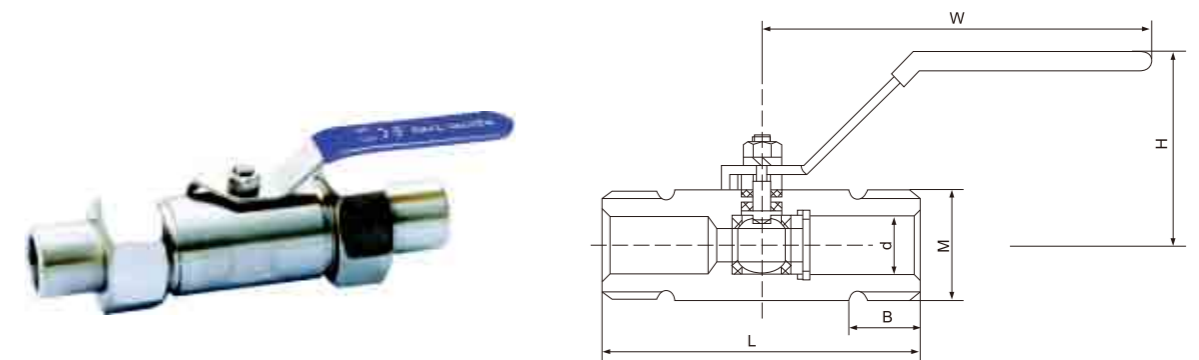
公称通径 DN	PN1.6/2.5/4.0MPa Class 150Lb/Class 300Lb					WT (kg)
	L	d	G	H	W	
10	65	8	3/8"	40	110	0.6
15	75	11	1/2"	46	110	0.72
20	80	14	3/4"	54	110	0.9
25	90	21	1"	64	140	1.7
32	110	25	1 1/4"	69	140	1.9
40	120	32	1 1/2"	76	155	3.1
50	140	38	2"	86	180	4.3



**主要外形和连接尺寸 Main External and Connection Dimension**

单位Unit:mm

公称通径 DN	PN1.6/2.5/4.0MPa, Class 150Lb/Class 300Lb							WT (kg)
	L	d	G	D	B	H	W	
10	80	10	3/8"	45	31.2	72	140	0.62
15	90	10	1/2"	48	34.6	76	140	0.87
20	100	13.5	3/4"	58	41.6	81	160	2
25	115	18	1"	66	53.1	92	180	4
32	130	22	1 1/4"	80	63.5	112	200	5
40	150	26	1 1/2"	90	69.3	121	250	7.5
50	180	32.8	2"	114	86.5	137	300	10



**主要外形和连接尺寸 Main External and Connection Dimension**

单位Unit:mm

公称通径 DN	PN1.6/2.5/4.0MPa Class 150Lb/Class 300Lb						WT (kg)
	L	d	M	B	H	W	
6	60	8	M20x1.5	15	38	110	0.4
10	60	10	M24x1.5	16	40	110	0.45
15	60	10	M30x2	18	42	110	0.5
20	67	13.5	M36x2	18	62	110	0.6
25	73	18	M42x2	20	68	110	0.9
32	90	22	M52x2	20	75	150	1.4
40	98	26	M60x2	25	83	150	2.1
50	112	32.8	M72x2	25	90	150	2.6