

主要外形和连接尺寸 Main External and Connection Dimension

单位Unit:mm

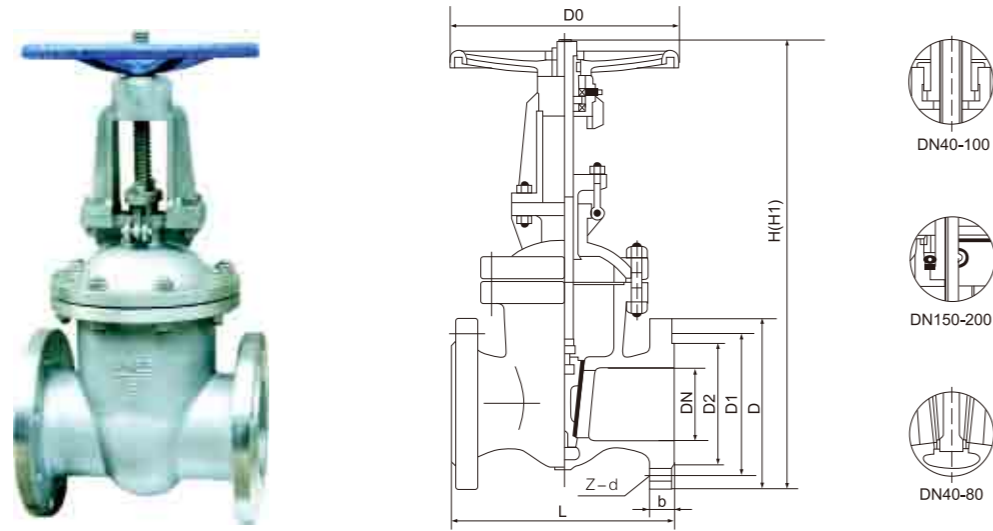
磅级 Class	规格 in	口径 DN	单位 Unit	L	H(全开) OPEN	D	D1	D2	b	Z-Φd	D0
150Lb	2	50	in	7.00	16.10	6.00	4.75	3.62	0.75	4-0.75	8.00
			mm	178	409	152	120.5	92	19.1	4-19	200
	3	80	in	8.00	20.00	7.50	6.00	5.00	0.94	4-0.75	10.00
			mm	203	570	90	152.5	127	23.9	4-19	250
	4	100	in	9.00	23.20	9.00	7.50	6.19	0.94	8-0.75	10.00
			mm	229	590	229	190.5	157	23.9	8-19	250
	6	150	in	10.50	24.80	11.00	9.50	8.50	1.00	8-0.88	12.00
			mm	267	630	279	241.5	216	25.4	8-22	300
	8	200	in	11.50	37.80	13.50	11.75	10.62	1.21	8-0.88	3.88
			mm	292	960	343	298.5	270	28.5	8-22	350
	10	250	in	13.00	45.60	16.00	14.25	12.75	1.19	12-1.00	15.70
			mm	330	1158	406	362	324	30.2	12-25	400
	12	300	in	14.00	54.30	19.00	17.00	15.00	1.25	12-1.00	17.70
			mm	356	1378	483	432	381	31.8	12-25	450
	14	350	in	15.00	60.75	21.00	18.75	16.25	1.38	12-1.12	19.70
			mm	381	1543	533	476.5	413	35	12-29	50
	16	400	in	16.00	68.40	23.50	21.25	18.50	1.44	16-1.12	23.6
			mm	406	1738	597	539.5	470	36.6	16-29	600
	18	450	in	17.00	74.10	25.00	22.75	21.00	1.56	16-1.25	23.60
			mm	432	1959	635	578	533	39.7	16-32	600
	20	500	in	18.00	87.20	27.50	25.00	23.00	1.69	20-1.25	26.80
			mm	457	2214	698	635	584	42.9	20-32	680
	24	600	in	20.00	102.3	32.00	29.50	27.25	1.88	20-1.38	29.90
			mm	508	2599	813	749.5	692	47.7	20-35	760
30	750	in	24.00	125.3	38.75	36.00	33.75	2.94	28-1.38	36.00	
		mm	610	3183	985	914	857	74.5	28-35	915	
36	900	in	28.00	147.00	46.00	42.75	40.25	3.56	32-1.62	36.00	
		mm	711	3737	1170	1086	1022	90.5	32.41	915	

主要外形和连接尺寸 Main External and Connection Dimension

单位Unit:mm

磅级 Class	规格 in	口径 DN	单位 Unit	L	H(全开) OPEN	D	D1	D2	b	Z-Φd	D0
300Lb	2	50	in	8.50	16.70	6.5	5.00	3.62	0.88	8-0.75	8.0
			mm	216	424	165	127	92	22.3	8-19	200
	3	80	in	11.15	21.00	8.25	6.62	5.00	1.12	8-0.88	10
			mm	283	535	210	168	127	28.5	8-22	250
	4	100	in	12.00	24.20	10.0	7.88	6.19	1.25	8-0.88	10
			mm	305	615	254	200	157	31.8	8-22	250
	6	150	in	15.87	31.30	12.50	10.62	8.5	1.44	8-0.88	14
			mm	403	795	318	270	216	36.6	12-22	350
	8	200	in	16.50	39.90	15.0	13.0	10.62	1.62	12-1.0	15.7
			mm	419	1012	381	330	270	41.3	12-25	400
	10	250	in	18.00	48.540	17.50	15.25	12.75	1.88	16-1.12	17.7
			mm	457	1231	444	387.5	324	47.7	16-29	450
	12	300	in	19.75	57.0	20.50	17.75	15.00	2.00	16-1.25	19.7
			mm	502	1450	521	451	381	50.8	16-32	500
	14	350	in	30.00	64.8	23.00	20.25	16.25	2.12	20-1.25	23.6
			mm	762	1645	584	514.5	413	54.0	20-32	600
	16	400	in	33.00	72.50	25.50	20.25	18.50	2.25	20-1.38	23.6
			mm	838	1814	648	571.5	470	57.2	20-35	600
	18	450	in	36.00	76.50	28.00	24.75	21.00	2.38	24-1.38	26.8
			mm	914	1943	711	628.5	533	60.4	24-35	680
	20	500	in	39.00	84.80	30.50	27.0	23.0	2.50	24-1.38	38
			mm	991	2154	775	686	584	63.5	24-35	760
	24	600	in	45.00	100.50	36.0	32.0	27.25	2.75	24-1.62	36
			mm	1143	2553	914	813	692	69.9	24-41	915

磅级 Class	规格 in	口径 DN	单位 Unit	L	H(全开) OPEN	D	D1	D2	b	Z-Φd	D0
600Lb	2	50	in	11.50	18	6.5	5.00	3.62	1.0	8-0.75	10
			mm	292	458	165	127	92	25.4	8-19	250
	3	80	in	14.00	22.50	8.25	6.62	5.00	1.25	8-0.88	10
			mm	356	570	210	168	127	31.8	8-22	250
	4	100	in	17.00	27.2	10.75	8.50	6.19	1.5	8-1.0	14
			mm	432	390	273	216	157	38.1	8-25	350
	6	150	in	22	35.8	14	11.50	8.50	1.88	12-1.12	18
			mm	559	910	356	292	216	47.7	12-29	450
	8	200	in	26.00	41.9	16.5	13.75	10.62	2.19	12-1.25	19.7
			mm	600	1064	419	349	270	55.6	12-32	500
	10	250	in	31.00	49.5	20	17.00	12.75	2.5	16-1.38	23.6
			mm	787	1257	508	432	324	63.5	16-35	600
	12	300	in	33	57.8	22	19.25	15.00	2.62	20-1.38	26.8
			mm	838	1468	559	489	381	66.7	20-35	680
	14	350	in	35	63.9	23.75	20.75	16.25	2.75	20-1.50	26.9
			mm	889	1623	603	527	413	69.9	20-38	760
	16	400	in	39	71.5	27	23.75	18.50	3.0	20-1.62	26.9
			mm	991	1816	686	603	470	76.2	20-41	760
	18	450	in	43	82.7	29.25	25.75	21.00	3.25	20-10.75	36
			mm	1092	2100	743	654	533	82.6	20-45	91.5
	20	500	in	47	88.6	32	28.5	23.00	3.5	24-1.75	37.4
			mm	1194	2250	813	724	584	88.9	24-45	950
	24	600	in	55	107.5	37	33.0	27.25	4.0	24-2.0	39.4
			mm	1397	2730	940	838	692	102	24-51	1000



产品执行标准 Production enforce standard

产品规范 Product specification	设计规范 Design spec	结构长度 Face to face	连接法兰 Flange end	试验与检验 Test & check	压力-温度 Pressure-temp	产品标识 Marking
	GB/T12234	JB/T7746	JB/T79	GB/T13927-92	GB/T9131	GB/T12220

产品性能规范 Chief property and specification

1、试验压力 Test pressure

公称压力 PN(MPa) Nominal pressure	壳体 Shell	试验压力(MPa) Test pressure		上密封 Back seat
		密封(液)Seal	密封(气)Seal	
1.6	2.4	1.8	0.6	1.8
2.5	3.8	2.8	0.6	2.8
4.0	6.0	4.4	0.6	4.4
6.4	9.6	7.0	0.6	7.0
10.0	15.0	11.0	0.6	11.0
16.0	24.0	18.0	0.6	18.0

2、适用介质及适用温度

Applicable medium & Applicable temperature

壳体材料 Shell material	适用介质 Applicable medium	适用温度℃ Applicable temperature
碳素钢(C型)	水、蒸汽、油品 Water, steam, oil goods	≤425
铬镍钛钢(P型)	硝酸类 Nitric acid	≤200
铬镍钼钛钢(R型)	醋酸类 Acetic acid	≤200
铬钼钢(I型)	水、蒸汽、油品 Water, steam, oil goods	≤550

主要零件材料 Material for main parts

阀体、阀盖 Body bonnet	闸板、闸座 Wedge disc, seat ring	阀杆 Stem	阀杆螺母 Yoke nut	填料 Packing	手轮 Hand wheel
碳素钢 Carburizing steel	优质碳钢+硬质合金或不锈钢 High-grade carbon steel+carbide alloy or stainless steel	铬不锈钢 Cr. stainless steel	铝青铜 Al bronze	石墨石棉盘根 Graphite, asbestos coils	可锻铸铁 Foraeable cast-iron
铬镍钛钢 Cr.Ni, steel	不锈钢、不锈钢+硬质合金 Stainless steel or+carbide alloy	铬镍钛不锈钢 Cr.Ni.Ti stainless steel	铝青铜 Al bronze	浸聚四氟乙烯 Dipping polytetrafluoroethylene	可锻铸铁 Foraeable cast-iron
铬镍钼钛钢 Cr.Ni.Mo.Ti steel	不锈钢、不锈钢+硬质合金 Stainless steel or+carbide alloy	铬镍钼钛不锈钢 Cr.Ni.Ti stainless steel	铝青铜 Al bronze	烯石棉盘根 Asbestos coil	可锻铸铁 Foraeable cast-iron
铬钼钢 Cr.Mo steel	合金钢+硬质合金 Alloy steel+carbide alloy	铬钼钼钢 Cr.Mo Al steel	铝青铜 Al bronze	柔性石墨 Flexibie graphite	可锻铸铁 Foraeable cast-iron

主要外形和连接尺寸 Main External and Connection Dimension

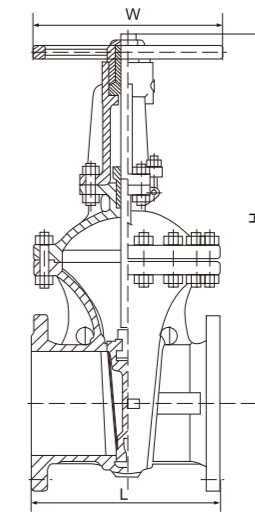
单位 Unit: mm

公称通径 DN	主要外形尺寸和连接尺寸 (mm) Main external and connecting dimensions										WT (kg)
	L	D	D1	D2	b	f	Z-d	H	H1	Do	
	Z40H Z41Y-16	Z40Y-16P	Z40Y-16R	Z40W-16P	Z40W-16R	Z40Y-16I	(KZ41Y)				
15	130	95	65	45	14	2	4-14	220	240	120	4
20	150	105	75	55	14	2	4-14	255	284	140	5
25	160	115	85	65	14	2	4-14	275	303	160	6
32	180	135	100	78	16	2	4-18	280	321	180	7
40	200	145	110	85	16	3	4-18	300	352	200	18
50	250	160	125	100	16	3	4-18	358	438	240	29
65	265	180	145	120	18	3	4-18	375	450	240	33
80	280	195	160	135	20	3	8-18	438	528	280	46
100	300	215	180	155	20	3	8-18	502	620	320	63
125	325	245	210	185	22	3	8-18	612	753	360	108
150	350	280	240	210	24	3	8-23	676	847	360	134
200	400	335	295	265	26	3	12-23	820	1039	400	192
250	450	405	355	320	30	3	12-25	969	1245	450	273
300	500	460	410	375	30	3	12-25	1142	1472	560	379
350	550	520	470	435	34	4	16-25	1280	1450	640	590
400	600	580	525	485	36	4	16-30	1452	1887	640	850
450	650	640	585	545	40	4	20-30	1541	2011	720	907
500	700	705	650	608	44	4	20-34	1676	2181	720	958
600	800	840	770	718	48	5	20-41	1874	2346	800	1112
	Z40H Z41Y-25	Z40Y-25P	Z40Y-25R	Z40W-25P	Z40W-25R	Z40Y-25I	(KZ41Y)				
15	130	95	65	45	16	2	4-14	220	240	120	4
20	150	105	75	55	16	2	4-14	255	284	140	5
25	160	115	85	65	16	2	4-14	275	303	160	6
32	180	135	100	78	18	2	4-18	280	321	180	7
40	200	145	110	85	18	3	4-18	300	352	200	18
50	250	160	125	100	20	3	4-18	358	438	240	28
65	265	180	145	120	22	3	8-18	375	450	240	33
80	280	195	160	135	22	3	8-18	433	528	280	46
100	300	230	190	160	24	3	8-23	502	620	320	64
125	325	270	220	188	28	3	8-25	612	753	360	116
150	350	300	250	218	30	3	8-25	676	847	360	141
200	400	360	310	278	34	3	12-25	820	1039	400	213
250	450	425	370	332	36	3	12-30	969	1245	450	290
300	500	485	430	390	40	4	16-30	1142	1472	560	400
350	550	550	490	448	44	4	16-34	1280	1450	640	631
400	600	610	550	505	48	4	16-34	1452	1887	640	900
450	650	660	600	555	50	4	20-34	1541	2011	720	1013
500	700	730	660	610	52	4	20-41	1676	2181	720	1166
600	800	840	770	718	56	5	20-41	1874	2346	800	1258

主要外形和连接尺寸 Main External and Connection Dimension

单位 Unit:mm

公称通径 DN	主要外形尺寸和连接尺寸 (mm) Main external and connecting dimensions												WT (kg)
	L	D	D1	D2	D6	b	f	f2	Z-d	H	H1	Do	
	Z40H Z41Y-40	Z40H Z41Y-40P	Z40H Z41Y-40R	Z40H Z41Y-40P	Z40H Z41Y-40R	Z40H Z41Y-40P	Z40H Z41Y-40R	Z40H Z41Y-40	Z40H Z41Y-40	(KZ41Y)			
20	150	105	75	55	51	16	2	4	4-14	256	285	140	8
25	160	115	85	95	58	16	2	4	4-14	275	305	160	9.3
32	180	135	100	78	66	18	2	4	4-18	287	322	180	12
40	200	145	110	85	76	18	3	4	4-18	323	369	200	16.5
50	250	160	125	100	88	20	3	4	4-18	372	440	280	29
65	280	180	145	120	110	22	3	4	8-18	395	473	280	39
80	310	195	160	135	121	22	3	4	8-18	457	552	320	52
100	350	230	190	160	150	24	3	4.5	8-23	552	671	360	80
125	400	270	220	188	176	28	3	4.5	8-25	634	726	400	127
150	450	300	250	218	204	30	3	4.5	8-25	708	883	400	154
200	550	375	320	282	260	38	3	4.5	12-30	858	1086	450	263
250	650	445	385	345	313	42	3	4.5	12-34	1015	1298	560	368
300	750	510	450	408	364	46	4	4.5	16-34	1203	1535	640	547
350	850	570	510	465	422	52	4	5	16-34	1341	1678	640	679
400	950	665	585	535	474	58	4	5	16-41	1492	1903	720	953
	Z40H Z41Y-64	Z40H Z41Y-64P	Z40H Z41Y-64R	Z40H Z41Y-64P	Z40H Z41Y-64R	Z40H Z41Y-64I	(KZ41Y)						
20	190	125	90	68	51	20	2	4	4-18	258	288	180	8
25	210	135	100	78	58	22	2	4	4-18	310	341	200	12
32	230	150	110	82	66	24	2	4	4-23	320	353	200	25
40	240	165	125	95	76	24	3	4	4-23	360	389	240	29
50	250	175	135	105	88	26	3	4	4-23	372	448	280	34
65	280	200	160	130	110	28	3	4	8-23	395	475	280	43
80	310	210	170	140	121	30	3	4	8-23	458	553	320	60
100	350	250	200	168	150	32	3	4.5	8-25	553	679	360	89
125	400	295	240	202	176	36	3	4.5	8-30	638	779	400	140
150	450	340	280	240	204	38	3	4.5	8-34	718	893	450	207
200	550	405	345	300	260	44	3	4.5	12-34	873	1100	560	325
250	650	470	400	352	313	48	3	4.5	12-41	1053	1332	640	467
300	750	530	460	412	364	54	4	4.5	16-41	1203	1535	640	590
	Z40H Z41Y-100	Z40H Z41Y-100P	Z40H Z41Y-100R	Z40H Z41Y-100P	Z40H Z41Y-100R	Z40H Z41Y-100I	(KZ41Y)						
25	210	135	100	78	58	24	2	4	4-18	310	341	200	12
32	230	150	110	82	66	24	2	4	4-18	320	353	240	20
40	240	165	125	95	76	26	3	4	4-23	360	389	280	51
50	250	195	145	112	88	28	3	4	4-23	490	558	360	60
65	280	220	170	138	110	32	3	4	8-25	540	622	400	70
80	310	230	180	148	121	34	3	4	8-25	573	671	400	89
100	350	265	210	172	150	38	3	4.5	8-30	575	671	400	130
125	400	310	250	210	176	42	3	4.5	8-34	744	892	560	223
150	450	350	290	250	204	46	3	4.5	12-34	800	972	560	295
200	550	430	360	312	260	54	3	4.5	12-41	800	972	560	559
250	650	500	430	382	313	60	3	4.5	12-41	1050	1305	640	640
300	750	585	500	442	364	70	4	4.5	16-48	1208	1506	640	730
	Z40H Z41Y-160	Z40H Z41Y-160P	Z40H Z41Y-160R	Z40H Z41Y-160P	Z40H Z41Y-160R	Z40H Z41Y-160I	(KZ41Y)						
15	170	110	75	52	40	24	2	4	4-18	230	250	200	8
20	190	130	90	62	51	26	2	4	4-23	260	288	200	9
25	210	140	100	72	58	28	2	4	4-23	280	310	280	13
32	230	165	115	85	66	30	2	4	4-25	312	350	320	20
40	240	175	125	92	76	32	3	4	4-27	350	395	320	32
50	300	215	165	132	88	36	3	4	8-25	512	612	360	73
65	340	245	190	152	110	44	3	4	8-30	560	677	360	110
80	390	260	205	168	121	46	3	4	8-30	585	686	400	141
100	450	300	240	200	150	48	3	4.5	8-34	631	751	450	185
125	525	355	285	238	176	60	3	4.5	8-41	723	868	560	320
150	600	390	318	270	204	66	3	4.5	12-41	820	997	640	462
200	750	480	400	345	250	78	3	4.5	12-48	990	1224	720	711



技术规范 Technical specification

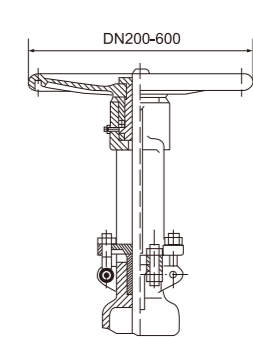
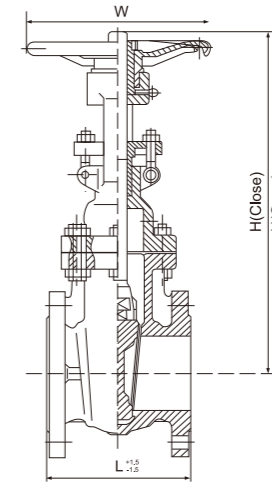
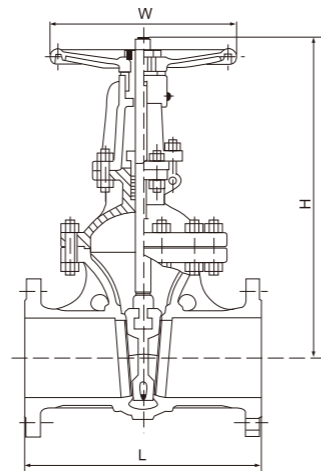
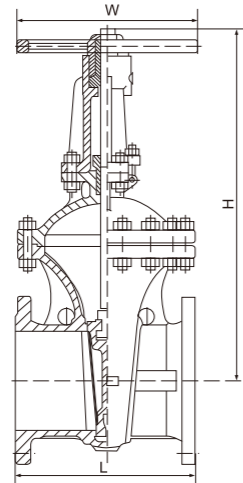
结构长度 Structural formation	BB-GB-OS&Y
结构长度 Driving maner	手动 Hand-operated 电动 Electric-actuated
设计标准 Desige standard	DIN3352
结构长度 Face to face	DIN3202
连接法兰 Flange end	DIN2543-2547
试验与检验 Test & check	DIN3230

产品性能规范 Chief property and specification

公称压力(MPa) Nominal pressure	壳体试验压力(MPa) Shell Test pressure	密封试验压力(MPa) Sealing Test pressure	适用温度℃ Applicable temperature	适用介质 Applicable medium
1.6	2.4	1.76	-110~600℃	水、蒸气、油品等 Water, steam, oil goods
2.5	3.75	2.75		
4.0	6.0	4.4		
6.4	9.6	7.04		

主要零件材料 Material for main parts

壳体 Body	GS-C25							1.4308			
阀瓣 Disc	GS-C25			1.4308	1.4408	Monel			1.4308		
阀杆 Stem	13Cr			1.4308	1.4408	Monel			F304		
阀瓣密封面 Wedge disc sealing face	13Cr	13Cr	STL	1.4308	STL	1.4408	STL	Monel	1.4308	1.4308	STL
阀座密封面 Seat ting sealing face	13Cr	STL	STL	1.4308	STL	1.4408	STL	Monel	1.4308	STL	STL
壳体 Body	1.4408				1.4306			1.4301			
阀瓣 Disc	1.4408				1.4306			1.4301			
阀杆 Stem	1.4408				1.4306			1.4301			
阀瓣密封面 Wedge disc sealing face	1.4408	1.4308	STL	1.4306	1.4306	STL	1.4301	1.4301	STL		
阀座密封面 Seat ting sealing face	1.4408	STL	STL	1.4306	STL	STL	1.4301	STL	STL		



主要外形和连接尺寸 Main External and Connection Dimension

压力等级 Pressre (MPa)	PN1.6MPa/F5系列													
口径 Size(mm)	50	65	80	100	125	150	200	250	300	350	400	450	500	600
L	250	270	280	300	325	350	400	450	500	550	600	650	700	800
H	417	452	530	607	720	790	885	1014	1190	1350	1460	1630	1800	2200
W	200	280	280	300	350	350	400	450	500	600	600	650	700	800
重量 Weight(Kg)	16	25	30	55	75	98	150	245	353	490	750	985	1063	1390

压力等级 Pressre (MPa)	PN2.5MPa/F5系列													
口径 Size(mm)	50	65	80	100	125	150	200	250	300	350	400	450	500	600
L	250	270	280	300	325	350	400	450	500	550	600	650	700	800
H	417	452	530	607	720	790	885	1014	1190	1350	1460	1630	1800	2200
W	200	280	280	300	350	350	400	450	500	600	600	650	700	800
重量 Weight(Kg)	16	31	43	58	82	103	180	265	385	647	835	1050	1130	1500

压力等级 Pressre (MPa)	PN4.0MPa/F5系列													
口径 Size(mm)	50	65	80	100	125	150	200	250	300	350	400	450	500	600
L	250	290	310	350	400	450	550	650	750	850	950	1050	1150	1350
H	407	456	604	607	720	780	875	1260	1480	1605	1788	1956	2168	2601
W	200	280	300	350	350	400	450	500	500	600	650	700	700	800
重量 Weight(Kg)	18	32	47	60	95	130	220	290	490	760	900	1250	1450	1700

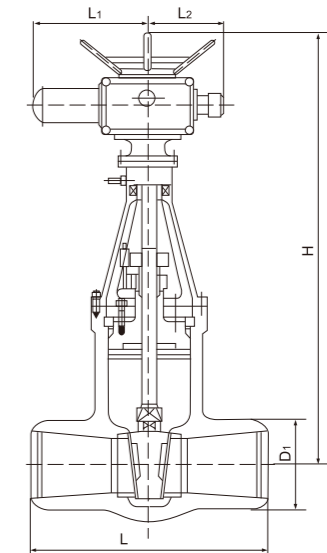
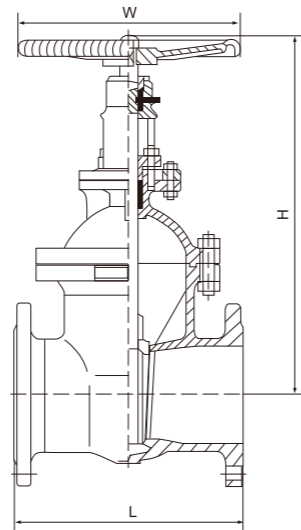
压力等级 Pressre (MPa)	PN6.4MPa/F5系列													
口径 Size(mm)	50	65	80	100	125	150	200	250	300	350	400	450	500	600
L	250	290	310	350	400	450	550	650	750	850	950	1050	1150	1350
H	407	456	604	607	720	780	875	1260	1480	1605	1788	1956	2168	2601
W	200	280	300	350	350	400	450	500	500	600	650	700	700	800
重量 Weight(Kg)	20	35	52	66	103	140	230	300	510	780	940	1300	1600	1850

主要外形和连接尺寸 Main External and Connection Dimension

压力等级 Pressre (MPa)	PN1.6MPa													
口径 Size(mm)	50	65	80	100	125	150	200	250	300	350	400	450	500	600
L	150	170	180	190	200	210	230	250	270	290	310	330	350	390
H	305	354	402	437	496	541	699	815	914	1189	1350	1680	1907	2050
W	200	200	750	250	300	350	400	400	450	450	500	500	600	600
重量 Weight(Kg)	15	17	23	43	51	68	105	176	285	356	568	702	895	1045

主要外形和连接尺寸 Main External and Connection Dimension

压力等级 Pressre (MPa)	PN2.5MPa													
口径 Size(mm)	50	65	80	100	125	150	200	250	300	350	400	450	500	600
L	150	170	180	190	200	210	230	250	270	290	310	330	350	390
H	325	365	415	453	505	556	744	864	948	1269	1450	1680	1907	2050
W	200	280	250	300	350	400	450	500	550	600	600	600	600	600
重量 Weight(Kg)	20	39	39	58	80	101	190	290	405	510	650	702	895	1045



主要外形和连接尺寸 Main External and Connection Dimension

压力等级 Pressre (MPa)	PN1.6MPa										
口径 Size(mm)	50	65	80	100	125	150	200	250	300	350	400
L	250	270	280	330	360	390	460	530	630	690	750
H	305	354	402	437	496	541	699	815	914	1189	1350
W	200	200	75	250	300	350	400	450	500	550	600
重量 Weight(Kg)	20	30	38	56	75	100	182	278	398	500	618

压力等级 Pressre (MPa)	PN2.5MPa										
口径 Size(mm)	50	65	80	100	125	150	200	250	300	350	400
L	250	270	280	330	360	390	460	530	630	690	750
H	325	363	415	453	505	556	744	865	948	1269	1450
W	200	200	250	300	350	400	450	500	550	600	600
重量 Weight(Kg)	20	30	39	58	80	101	190	290	405	510	650

压力等级 Pressre (MPa)	PN4.0MPa										
口径 Size(mm)	50	65	80	100	125	150	200	250	300	350	400
L	250	270	280	330	360	390	460	530	630	690	750
H	325	370	430	480	532	589	783	888	965	1285	1512
W	200	200	250	300	350	400	450	500	550	600	600
重量 Weight(Kg)	20	31	41.5	61	83	110	210	318.5	430	520	680

产品执行标准 Production enforce standard

产品规范 Product specification	设计规范 Design spec	结构长度 Face to Face	连接法兰 Flange End	试验与检验 Test & Check	压力-温度 Pressure-Temp	产品标识 Marking
	JB/T7746	JB/T7746	JB/T79	JB/T9092	GB/T9131	GB/T12220

产品性能规范 Chief property and specification

产品型号 Product type	公称压力 PN(MPa) Nominal pressure	试验压力(MPa) Test pressure		工作压力(MPa) Working pressure	工作温度(°C) Working temperatuer	适用介质 Appicable medium
		强度试验 Shell test	密封试验/上密封 试验 Seal test			
Z960Y-250	25	37.5	27.5	-	≤425	水、蒸汽 Water, steam
Z960Y-320	32	48.0	36.0	-	≤425	
Z960Y-P54100	-	30.0	22.0	P5410	≤540	蒸汽 Steam
Z960Y-P54170	-	48.0	36.0	P5417	≤540	

主要零件材料 Material for main parts

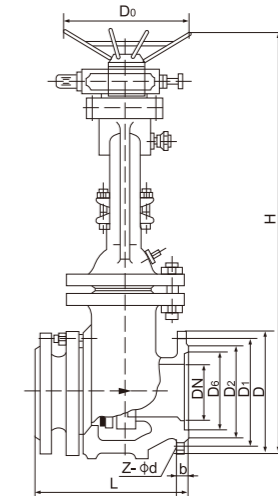
零件名称 Part name	材料牌号 Material designation		
阀体 Body	WCB	WC6	WC9
阀板 Disc	WCB	WC6	WC9
阀盖 Bonnet	25	12Cr1Mo1VA	
阀杆 Stem	1Cr17Ni2	20Cr1Mo1VA	
阀座 Seat	25	12Cr1Mo1VA	
密封环 Sealing ring	S软钢(增强柔性石墨) S soft steel(flexible graphite)	S软钢 S soft steel	F软钢 F Soft steel
填料 Packing	增强柔性石墨 Flexible graphite		
支架 Yoke	WCB	WCB或WC6	
阀杆螺母 Stem nut	45(ZCuZn25A16Fe3Mn3)		
四开环 Four piece ring	1Cr13	20Cr1Mo1VA	

Z960Y-100-320 P₅₄100V、P₅₄170V

主要外形和连接尺寸 Main External and Connection Dimension

单位 Unit:mm

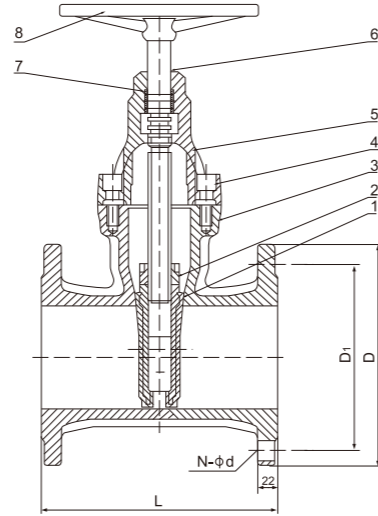
公称通径 DN	主要外形尺寸和连接尺寸 (mm) Main external and connecting dimensions					电动装置 Electric device	WT(kg)
	d	L	H	L1	L		
Z960Y-250							
100	84	406	1164	437	277	DZW45	234
125	100	483	1402	437	277	DZW60	343
175	158	711	1650	554	309	DZW180	638
225	200	864	1650	554	309	DZW180	654
300	280	1067	2106	764	398	DZW350	1973
Z960Y-320							
100	96	533	1236	437	277	DZW180	291
125	118	610	1302	437	277	DZW180	315
150	148	762	1403	526	283	DZW180	672
175	148	762	1650	554	309	DZW180	684
Z960Y-P54100V							
225	222	1041	1650	554	309	DZW250	696
175	148	762	1650	554	309	DZW60	683
225	222	1041	1650	554	309	DZW180	704
250	222	1041	1795	554	309	DZW500	1214
300	294	1245	2080	554	309	DZW500	2125
Z960Y-P54170V							
125	98	630	1230	437	277	DZWC60	312
225	186	1060	1680	554	309	DZW180	1401
300	278	1397	2265	764	398	SMC-3 DZW500	2834
325	310	1448	2265	690	688	DZW500	2632
350	338	1550	2536	715	688	SMC-4	5591



主要外形和连接尺寸(mm) Main External and Connection Dimension

单位 Unit:mm

公称压力PN	公称通径DN	L	D	D1	D2	D6	b	f	Z-φd	H	D0	WT(kg)
1.6MPa	50	250	160	125	100	-	16	3	4-18	335	250	60
	80	280	195	160	135	-	20	3	8-18	510	280	78
	100	300	215	180	155	-	20	3	8-18	685	300	96
	150	350	280	240	210	-	24	3	8-23	790	300	158
	200	400	335	295	265	-	26	3	12-23	885	350	222
	250	450	405	355	320	-	30	3	12-25	1015	400	289
	300	500	460	410	375	-	30	3	12-25	1190	450	365
	350	550	520	470	435	-	34	4	16-25	1350	500	558
	400	600	580	525	485	-	36	4	16-25	1460	500	850
	450	650	640	585	545	-	40	4	20-30	1620	550	1164
2.5MPa	500	700	705	650	608	-	44	4	20-34	1800	550	1482
	50	250	160	125	100	-	20	3	4-18	335	250	99
	80	280	195	160	135	-	22	3	8-18	510	280	118
	100	300	230	190	160	-	24	3	8-23	685	300	147
	150	350	300	250	218	-	30	3	8-25	790	300	204
	200	400	360	310	278	-	34	3	12-25	885	350	273
	250	450	425	370	332	-	36	3	12-30	1015	400	373
	300	500	485	430	390	-	40	4	16-30	1190	450	478
	350	550	550	490	448	-	44	4	16-34	1350	500	680
	400	600	610	550	505	-	48	4	16-34	1460	500	1008
4.0MPa	450	650	660	600	555	-	50	4	20-34	1620	550	1344
	500	700	730	660	610	-	52	4	20-41	1800	550	1827
	50	250	160	125	100	88	20	3	4-18	3400	250	98
	80	310	195	160	135	121	22	3	8-18	508	300	126
	100	350	230	190	160	150	24	3	8-23	680	300	156
	150	450	300	250	218	204	30	3	8-25	800	400	228
	200	550	375	320	282	260	38	3	12-30	875	500	298
	250	650	445	385	345	313	42	3	12-34	1010	500	372
	300	750	510	450	408	364	46	4	16-34	1180	550	450
	350	850	570	510	465	422	52	4	16-34	1145	600	530
6.4MPa	400	950	655	585	535	474	58	4	16-41	1280	600	610
	450	1050	680	610	560	524	60	4	20-41	1415	700	690
	500	1150	755	670	612	576	62	4	20-48	1560	750	772
	50	250	175	135	105	-	26	3	4-23	340	250	142
	80	310	210	170	140	-	30	3	8-23	508	300	168
	100	350	250	200	168	-	32	3	8-25	680	300	210
	150	450	340	280	240	-	38	3	8-34	800	400	270
	200	550	405	345	300	-	44	3	12-34	875	500	367
	250	650	470	400	352	-	48	3	12-41	1010	500	450
	300	750	530	460	415	-	54	4	16-41	1180	550	532
6.4MPa	350	850	595	525	475	-	60	4	16-41	1145	600	548
	400	950	670	585	525	-	66	4	16-48	1280	600	615
	450	1050	715	630	570	-	70	4	20-48	1415	700	695
	500	1150	800	705	610	-	76	4	20-54	1560	750	778



主要零部件材料 Main Part Material

序号NO.	名称 Name	材料Material
1	阀板 DISK	不锈钢 Stianless Steel
2	支撑螺母 nut	不锈钢 Stianless Steel
3	阀体 Valve body	球墨铸铁 spheroidal cast iron
4	六角螺栓 Yoke sleeve	不锈钢 Stianless Steel
5	阀盖 valve bonnet	球墨铸铁 spheroidal cast iron
6	防尘罩 dust-proofcover	NBR
7	O型密封圈 seal ring	NBR
8	手轮 Hand wheel	铸铁 cast iron

外形尺寸 Overall & Connection Dimensions

产品型号 Type	公称通径(DN) Nominal Diameter	D		D1		N-φd		L
		1.0MPa	1.6MPa	1.0MPa	1.6MPa	1.0MPa	1.6MPa	
Z45X SZ45X	50	165		125		4-19		180
	65	185		145		4-19		195
	80	200		160		8-19		210
	100	220		180		8-19		230
	125	250		210		8-19		255
	150	285		240		8-23		280
	200	340		295		8-23	12-23	330
	250	405		350	355	12-23	12-28	380
	300	460		400	410	12-23	12-28	420
	350	520		460	470	16-23	16-28	450
400	580		515	525	16-28	16-31	480	
450	640		565	585	20-28	20-31	510	
500	710		620	650	20-28	20-34	550	
600	840		725	770	20-31	30-37	600	



产品执行标准 Production enforce standard

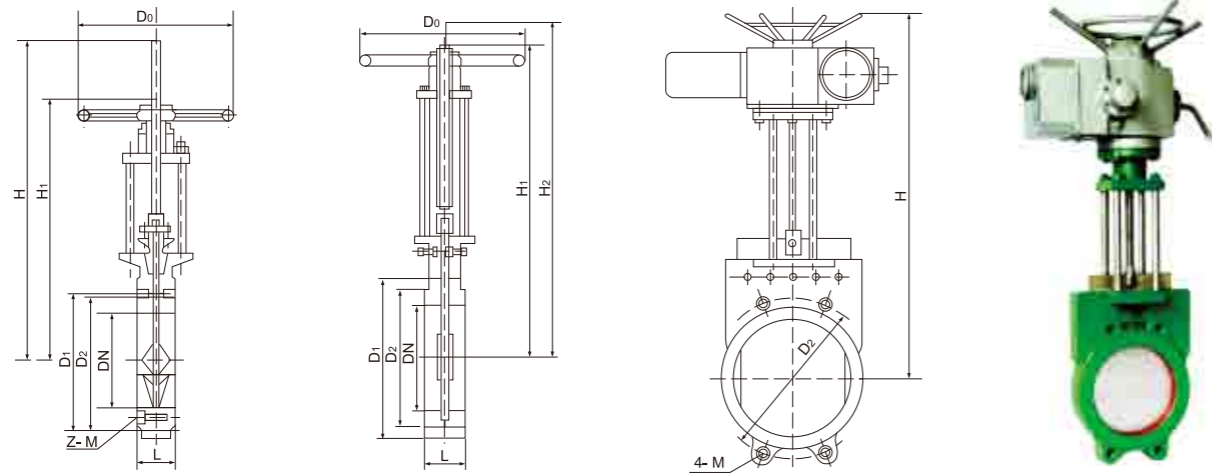
产品规范 Product Specification	设计规范 Design spec	结构长度 Face to Face	连接法兰 Flange End	试验与检验 Test & Check	压力-温度 Pressure-Temp	产品标识 Marking
	JB/T 5298	JB/T 5298	JB/T 79	JB/T 5298	GB9131	GB/T 12220
	API6D	API6D	ANSI B16.5	API6D	ANSI B16.34	MSS SP-25

产品性能规范 Chief property and specification

压力等级	常温下压力试验 (MPa)					适用温度℃ Applicable temperature			适用介质 Applicable medium	
	壳体	左密封	右密封	低压密封		"G"型	"D"型	普通型	"抗硫"型	"基本"型
公称压力 (PNa)	1.6	2.4	1.76	1.76	0.6	-29~250	-46~121	-29~121	含H ₂ O和 CO ₂ 500Mg/m ³ 的介质	石油 天然气、 水等
	2.5	3.75	2.75	2.75	0.6					
	4.0	6.0	4.4	4.4	0.6					
	6.4	9.6	7.04	7.04	0.6					
磅级 Lb	150	3.1	2.3	2.3	0.6					
	300	5.52	7.6	5.52	0.6					

主要零部件材料 Main Part Material

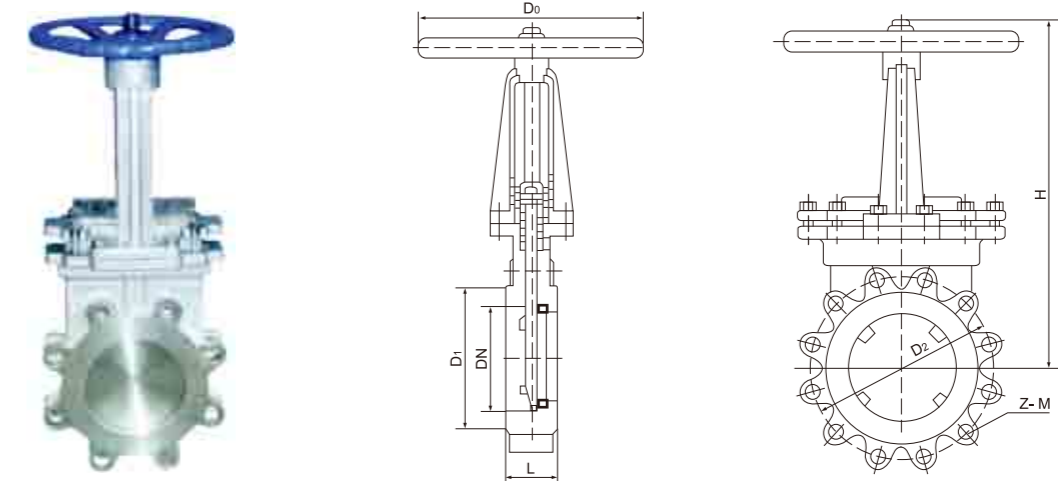
零件名称 Part name	零部件材料 Part Material			
	JB/T7298		API 6D	
阀门/阀盖 Body/Bonnet	WCB	WC6	A352-LCB	A351-CF8M
阀板 Disc	2Cr13+ENP	20CrMoV+STL	ANSI 410+ENP	ANSI 316+ENP
阀杆 Stem	2Cr13	2Cr13	A182-F6a	A182-F316S
阀座 Seat	25+PTFE	20CrMoV+STL	A105+PTFE	A182-F316+PTFE
填料 Packing	NBR/FPM	柔性石墨/Flexible Graphite		聚四氟乙烯/PTFE+FPM
垫片 Gasket	18-8/柔性石墨/18-8/Flexible Graphite			
螺栓 Bolt	35	35CrMo	A193-B7M	A193-B7M
适用温度 Suitable Temp.	-29~250℃		-29~550℃	
适用介质 Suitable Medium	水、油品 Water, Oil,		蒸气、油品 Steam, Oil	
			丙烷、乙烯 Steam, Oil	
			硝酸类 Nitric Acid	



主要尺寸及重量 Main dimensions and weight

单位 Unit: mm

公称通径 DN	主要外形尺寸及连接尺寸/mm Main external and connecting dimensions							WT (Kg)
	L	D1	D2	Z-M	H	H1	D0	
Z73X-2.5 Z73X-6 Z73X-10 Z573X-2.5 Z573X-6 Z573X-10 Z673X-2.5 Z673X-6 Z673X-10 Z973X-2.5 Z973X-6 Z973X-10								
50	40	125	100	4-M16	337	268	180	80
65	40	145	120	4-M16	357	291	180	90
80	50	160	135	8-M16	400	316	180	112
100	50	180	155	8-M16	466	364	200	140
150	60	270	210	8-M20	633	478	240	195
200	60	295	265	8-M20	744	543	280	260
250	70	350	318	12-M20	940	687	360	370
300	70	400	368	12-M20	1087	783	360	455
350	80	460	430	16-M20	1238	885	400	640
400	80	515	482	16-M24	1394	994	400	960
450	90	565	532	20-M24	1550	1100	400	1280
500	90	620	585	20-M24	1700	1200	400	1710
600	100	725	685	20-M27	2080	1480	400	1895
700	100	840	800	24-M27	1720	2470	800	2100
800	120	950	905	24-M30	2000	2900	800	2410
900	150	1050	1005	28-M30	2130	3100	800	2660
Z73X-16C Z573X-16C Z673X-16C Z973X-16C								
200	60	295	180	12-M20	754	552	240	265
250	68	355	230	12-M24	945	692	240	376
300	78	410	280	12-M24	1010	788	370	455
350	78	470	330	16-M24	1245	890	370	648
400	102	525	380	16-M24	1685	1000	400	970
450	114	585	430	20-M27	1835	1110	400	1300
500	127	650	480	20-M30	1926	1230	400	1760
600	154	770	700	20-M36	2360	1500	800	1980



主要尺寸及重量 Main dimensions and weight

单位 Unit: mm

公称通径 DN	主要外形尺寸及连接尺寸/mm Main external and connecting dimensions							
	L	D	D1	D2	Z-M	H	D0	W
Z73W-10 Z73H-10C Z73W-10P Z573W-10 Z573H-10C Z573W-10P Z673W-10 Z673H-10C Z673W-10P Z973W-10 Z973H-10C Z973W-10P								
50	48	160	125	100	4-M16	285	180	8
65	48	180	145	120	4-M16	298	180	10
80	50	195	160	135	4-M16	315	220	12
100	50	215	180	155	8-M16	365	220	14
150	57	280	240	210	8-M20	475	280	29
200	70	335	295	265	8-M20	540	360	38
250	70	390	350	320	12-M20	630	360	66
300	76	440	400	368	12-M20	780	400	100
350	76	500	460	428	16-M20	885	400	119
400	89	565	515	482	16-M22	990	400	195
450	89	615	565	532	20-M22	1100	530	285
500	114	670	620	585	20-M22	1200	530	389
600	114	780	725	685	20-M27	1450	600	529
Z73H-16C Z73W-16P Z73Y-16P Z573H-16C Z573W-16P Z573Y-16P Z673H-16C Z673W-16P Z673Y-16P Z973H-16C Z973W-16P Z973Y-16P								
50	48	165	125	99	4-M16	285	180	8.5
65	48	185	145	118	4-M16	295	180	10.7
80	50	200	160	132	8-M15	315	220	13
100	50	220	180	156	8-M16	365	220	15
150	57	285	240	211	8-M20	475	280	31
200	70	340	295	266	12-M20	540	360	40.7
250	70	405	355	319	12-M24	630	360	70
300	76	460	410	370	12-M24	780	400	107
350	76	520	470	429	16-M24	885	400	129
400	89	580	525	480	16-M27	990	400	215
450	89	640	585	548	20-M27	1100	530	305
500	114	715	650	609	20-M30	1200	530	410
600	114	840	775	720	20-M33	1450	600	550